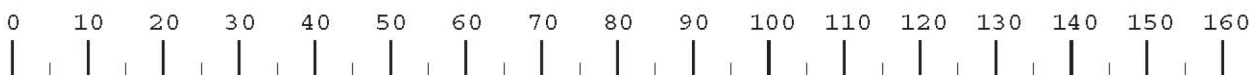
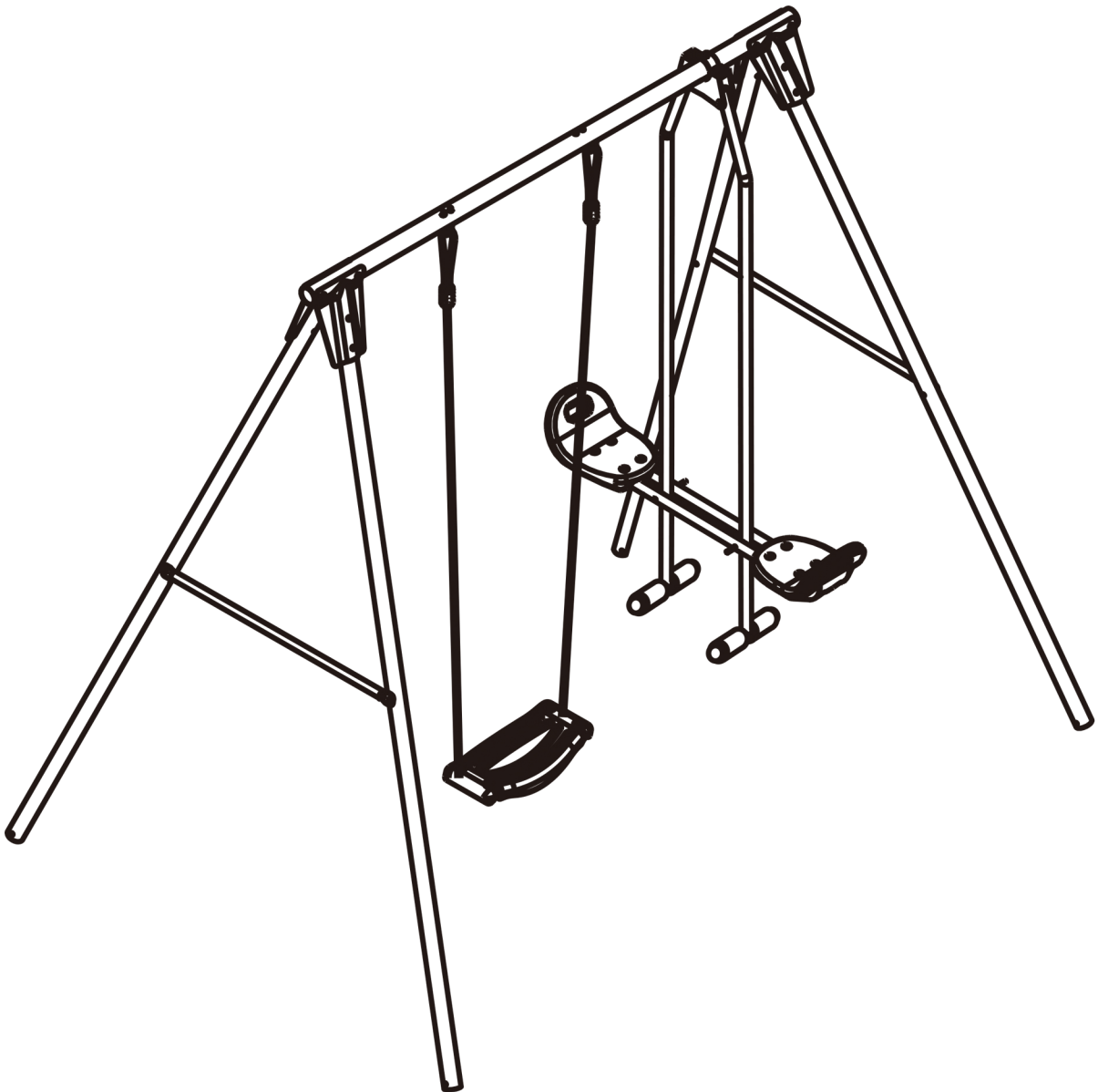




Návod na použití  
Houpačka MASTER<sup>®</sup> A3



Dimensions in mm

**Upozornění:**

**Tento výrobek mohou najednou používat maximálně 3 děti mezi 3 a 10 lety. Maximální nosnost jednoho sedátka je 35 kg.**

**Důležité!**

**Před složením a použitím výrobku si prosím pečlivě prostudujte následující pokyny. Při použití dodržujte uvedená bezpečnostní opatření. Ujistěte se, že je povrch pod houpačkou vysypaný pískem nebo dřevěnými pylinami. Neumísťujte houpačku na tvrdý povrchu jako je beton atd.**

**Bezpečnostní upozornění:**

- 1. Montáž tohoto výrobku může provádět pouze dospělá osoba. Ujistěte se, že jsou všechny matice a šrouby dobře utaženy.**
- 2. Tento výrobek je vhodný k použití ve vnitřních i venkovních prostorech. Při umístění ve vnitřním prostoru je nutné, aby okolo každé nohy bylo min. 3 metry volného prostoru.**
- 3. Tento výrobek můžete umístit na hřiště i na trávník. Upozornění: metoda upevnění se liší v závislosti na typu povrchu.**
- 4. Děti musí být při používání houpačky pod neustálým dozorem dospělé osoby.**
- 5. Některé díly výrobku jsou velmi malé, výrobek proto není určen dětem mladším 3 let.**

**Bezpečnostní pokyny:**

Návod k použití si důkladně prostudujte a uschovejte pro případ budoucí potřeby:

- 1) Složení výrobku může provádět pouze dospělá osoba.
- 2) Při použití je nutný dozor dospělé osoby.
- 3) Doporučený věk: 3 až 10 let.
- 4) Maximální nosnost sedla je 35 kg.
- 5) Pravidelně kontrolujte, zda jsou šrouby a matice pořádně dotaženy.
- 6) Ujistěte se, že jsou šrouby chráněny gumovou krytkou.
- 7) Výrobek umístěte do otevřeného prostoru daleko od překážek, které by mohly zapříčinit zranění při použití výrobku.
- 8) Houpačku umístěte na travnatou plochu. Neumísťujte na tvrdé povrchy (terasy, beton nebo další tvrdé podlahy).
- 9) Dětem ukažte, jak houpačku bezpečně používat. Z důvodu rizika úrazu zamezte dětem, aby šplhaly na konstrukci výrobku.
- 10) Sedák houpačky neumísťujte výše než 60 cm od země. Houpačka je určena pouze k sezení nikoli stání!

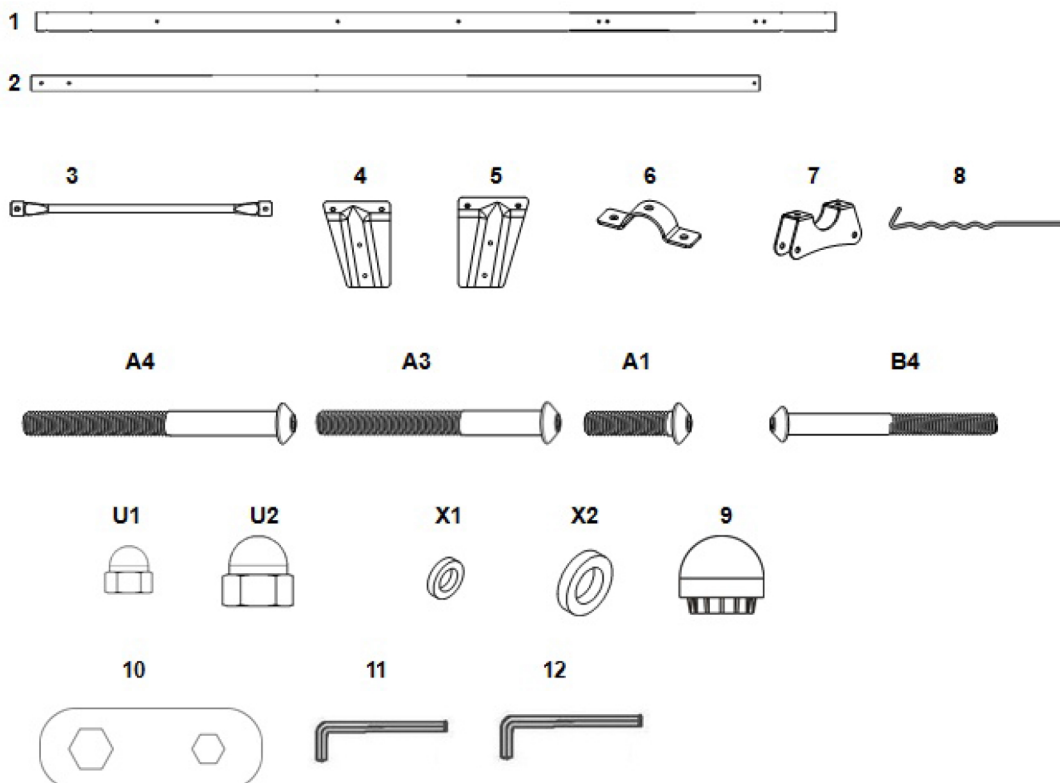
- 11) Závěsné systémy, kotvící body a fixátory se musí pravidelně kontrolovat, zda nejsou opotřebované či roztržené. Poškozené či opotřebované díly ihned vyměňte.
- 12) Pokud je to třeba, vyměňte lana každých 12 měsíců.
- 13) Pravidelně kontrolujte nátěr a pokud je to nutné natřete výrobek netoxickou emailovou barvou nebo lakem na kov.
- 14) Je nezbytné, aby nohy byly zabetonovány do země. Pokud to není možné, pak místo toho použijte ukotvení.
- 15) Děti nikdy nenechávejte na houpačce bez dozoru.

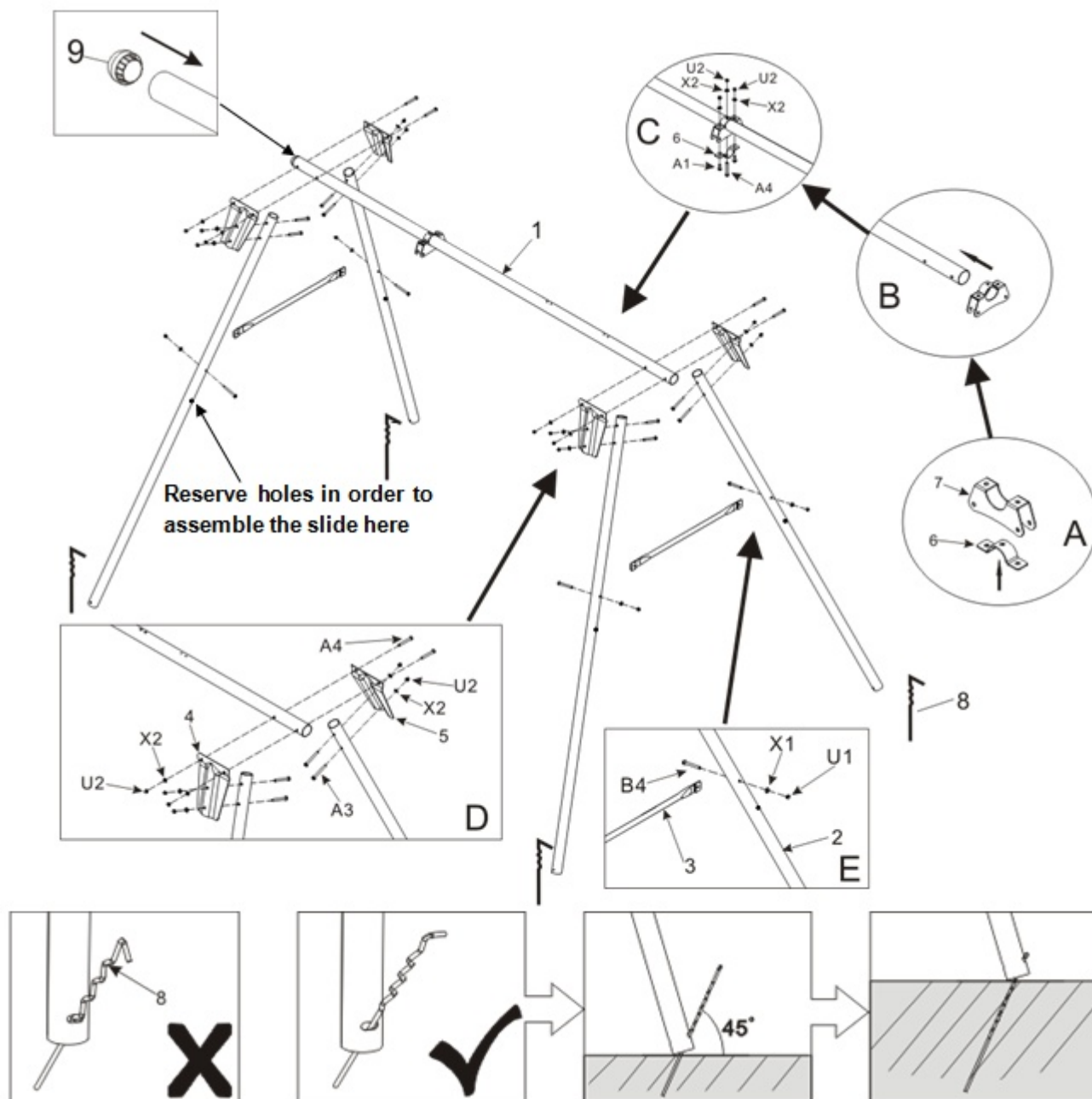
## Složení výrobku

### SEZNAM ČÁSTÍ 1. rám

Č.	Popis	Mn.
1	Vrchní podpěrná tyč	1
2	Konstrukce	4
3	Boční tyč (s bezpečnostní krytkou)	2
4	Zpevňující díl (A)	2
5	Zpevňující díl (B)	2
6	Půlkruhová spojka	2
7	Podpěra nosníku	1
8	Kotvící kolík	4
9	Plastová vložka	2
10	Klíč	1

Č.	Popis	Mn.
A4	M8X70 šestihr. šroub	5
A3	M8X60 šestihr. šroub	8
A1	M8X25 šestihr. šroub	2
B4	M6X55 šestihr. šroub	4
U1	M6 bezpečnostní matice	4
U2	M8 bezpečnostní matice	15
X1	M6 nylonová podložka	4
X2	M8 nylonová podložka	15
11	M6 imbusový klíč	1
12	M8 imbusový klíč	1





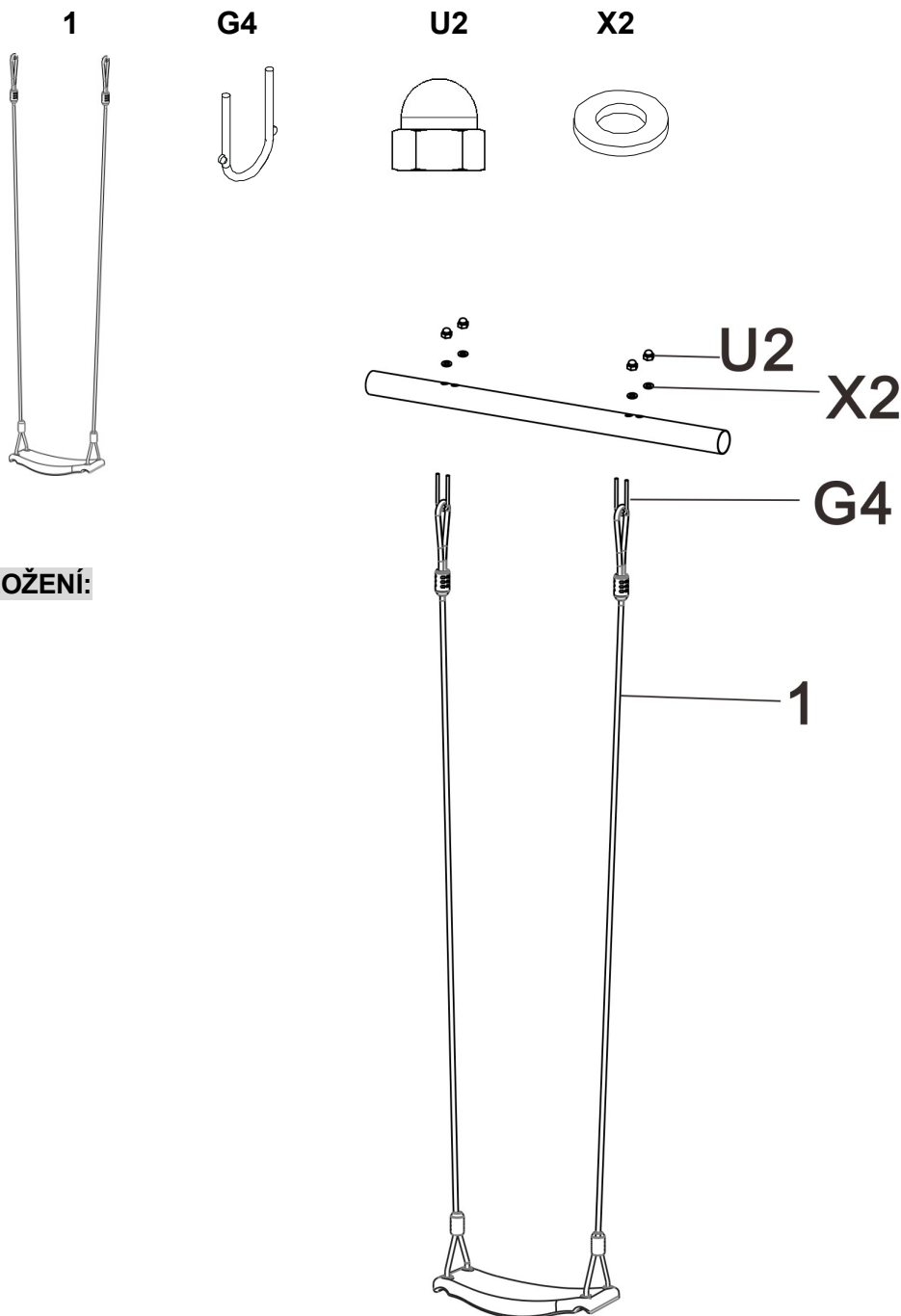
- A. Spojku (6) vložte do podpěry nosníku (7) a skrz nosník.
- B. Navlékněte složenou část z kroku A na vrchní podpěrnou tyč (1).
- C. Umístěte složenou část z kroku A na místo a připevněte k ní další spojku (6) pomocí šroubu (A1), (A4), M8 nylonové matice (X2) a M8 bezpečnostní matice (U2).
- D. Spojte zpevňující díly (A) (4) a (B) (5) a vrchní podpěrnou tyč pomocí šroubu (A4), M8 nylonové matice (X2), M8 bezp. matice (U2) a konstrukci (2) do otvoru zpevňujícího dílu (A) a (B) na obou stranách. Spojte konstrukci (2) a zpevňující díl (B) (5) pomocí šroubu (A3), podložky (X2) matice (U2) na obou stranách.
- E. Spojte boční tyč (3) s konstrukcí (2) pomocí šestihránného šroubu M6x60 (B4), podložky M6 (X1), M6 bezpečnostní matice (U1) na obou stranách.



## 2. Houpačky (A – sada šroubů)

Díl č.	Popis	Mn.
1	Sedák + lano	1
X2	M8 kovová podložka	4

Díl č.	Popis	Mn.
G4	M8 U-šroub	2
U2	M8 zajišťovací matice	4



### SLOŽENÍ:

Sedák umístěte do maximální výšky 40 – 60 cm nad zemí.

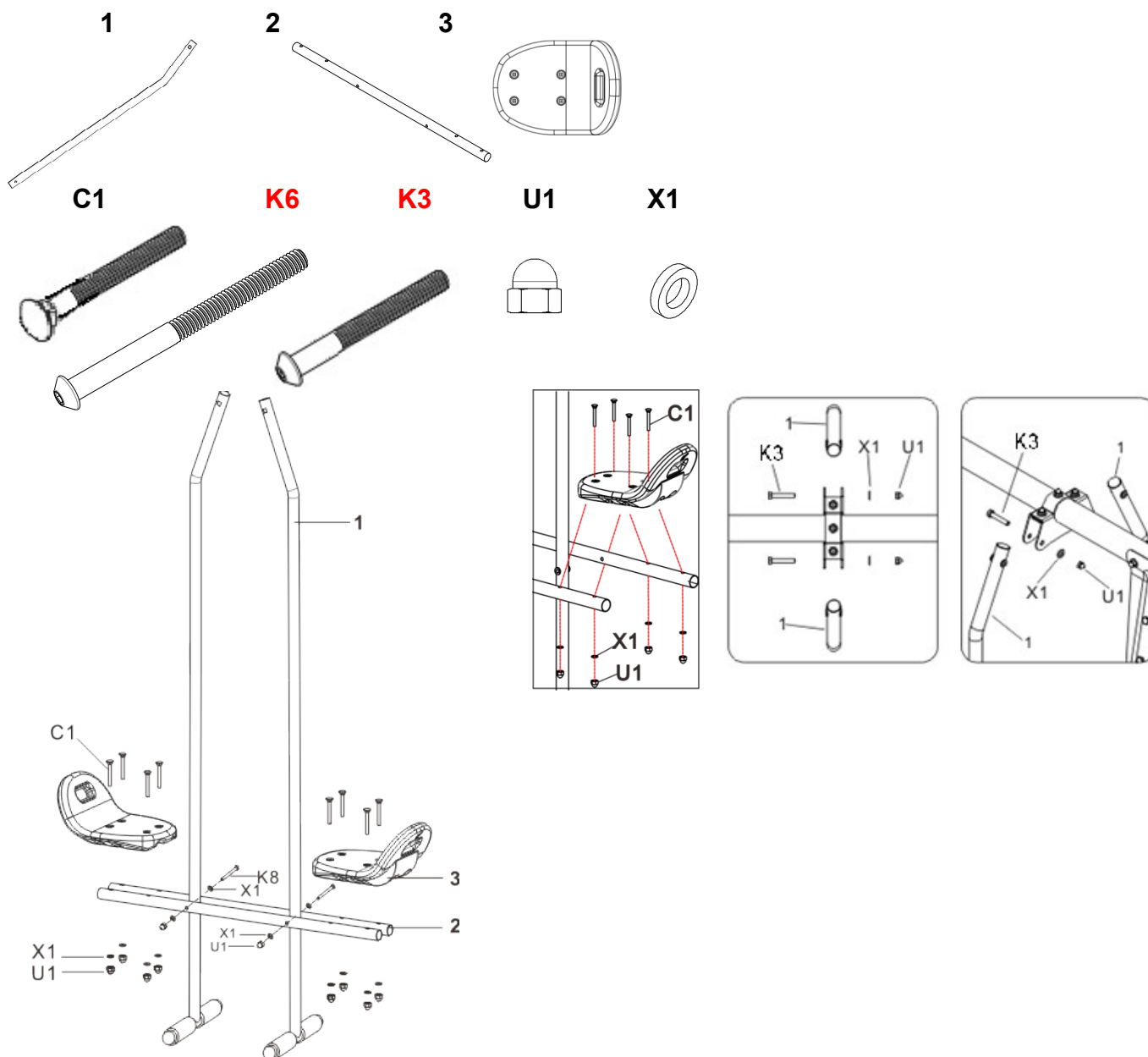
1: Obě nastavitelné části lana (1) zavěste na U-šroub (G4), poté připevněte U-šroub na vrchní podpěrnou tyč a dotáhněte je pomocí bezpečnostní matice (U2) a podložky (X2). Délku provazu (1) nastavte tak, aby sedátko bylo v rovnováze. Sedátko umístěte do maximální výšky 40 – 60 cm nad zemí.

## Složení – výkyvná houpačka

### 3. Seznam dílů

Díl č.	Popis	Mn.
1	Závěsná tyč	2
2	Sedlová tyč	2
3	Sedátko	2
C1	Šroub M6X45mm	8

Díl č.	Popis	Mn.
K6	Šroub M6X85mm	2
K3	Šroub M6X45mm	2
U1	M6 zajišťovací matice	12
X1	M6 kovová podložka	12



1. Sedátka (3) připevníte na sedlové tyče (2) pomocí šroubu (C1), podložky (X1) a matic M6 (U1).
2. Závěsné tyče (1) připevníte k sedlovým tyčím (2) pomocí šroubu (K6), podložky (X1) a zajišťovací matice (U1).
3. Závěsné tyče připevníte na držáky vrchní podpěrné tyče pomocí šroubu (K3), podložky (X1) a M6 zajišťovacích matic (U1).

## Péče a údržba

Houpačky mohou používat pouze děti do 35 kg. Děti, které se na houpačce houpají, by na sobě neměly mít žádné ostré předměty. Ostré předměty odstraňte také z hrací plochy.

Před každým použitím zkontrolujte, zda není houpačka poškozená či zda nějaká část nechybí.

Zvýšenou pozornost při kontrole věnujte následujícímu:

- Zda nejsou uvolněné či ztracené šrouby.
- Zda není prohnutá vrchní tyč.
- Zda není ohnutá či zlomená část základny nebo podpěrných noh.
- Zda není zlomené, poškozené či ztracené sedátko.
- Zda není poškozený či ztracený provaz.
- Zda ze základny nebo ostatních částí nevyčnívají ostré části.

## **Prodávající poskytuje na tento výrobek prvnímu majiteli záruku 2 roky ode dne prodeje.**

Záruční podmínky:

- na výrobek se poskytuje kupujícímu záruční lhůta 24 měsíců ode dne koupě
- v době záruky budou odstraněny veškeré poruchy výrobku způsobené výrobní závadou nebo vadným materiálem výrobku tak, aby věc mohla být řádně užívána
- práva ze záruky se nevztahují na vady způsobené: mechanickým poškozením, neodvratnou událostí, živelnou pohromou, neodbornými zásahy, nesprávným zacházením, či nevhodným umístěním, vlivem nízké nebo vysoké teploty, působením vody, neúměrným tlakem a nárazy, úmyslně pozměněným designem, tvarem nebo rozměry
- reklamace se uplatňuje zásadně písemně s údajem o závadě a kopií daňového dokladu
- záruku lze uplatňovat pouze u organizace ve které byl výrobek zakoupen

### Copyright - autorská práva

Společnost MASTER SPORT s.r.o. si vyhrazuje veškerá autorská práva k obsahu tohoto návodu k použití. Autorské právo zakazuje reprodukci částí tohoto návodu nebo jako celku třetí stranou bez výslovného souhlasu společnosti

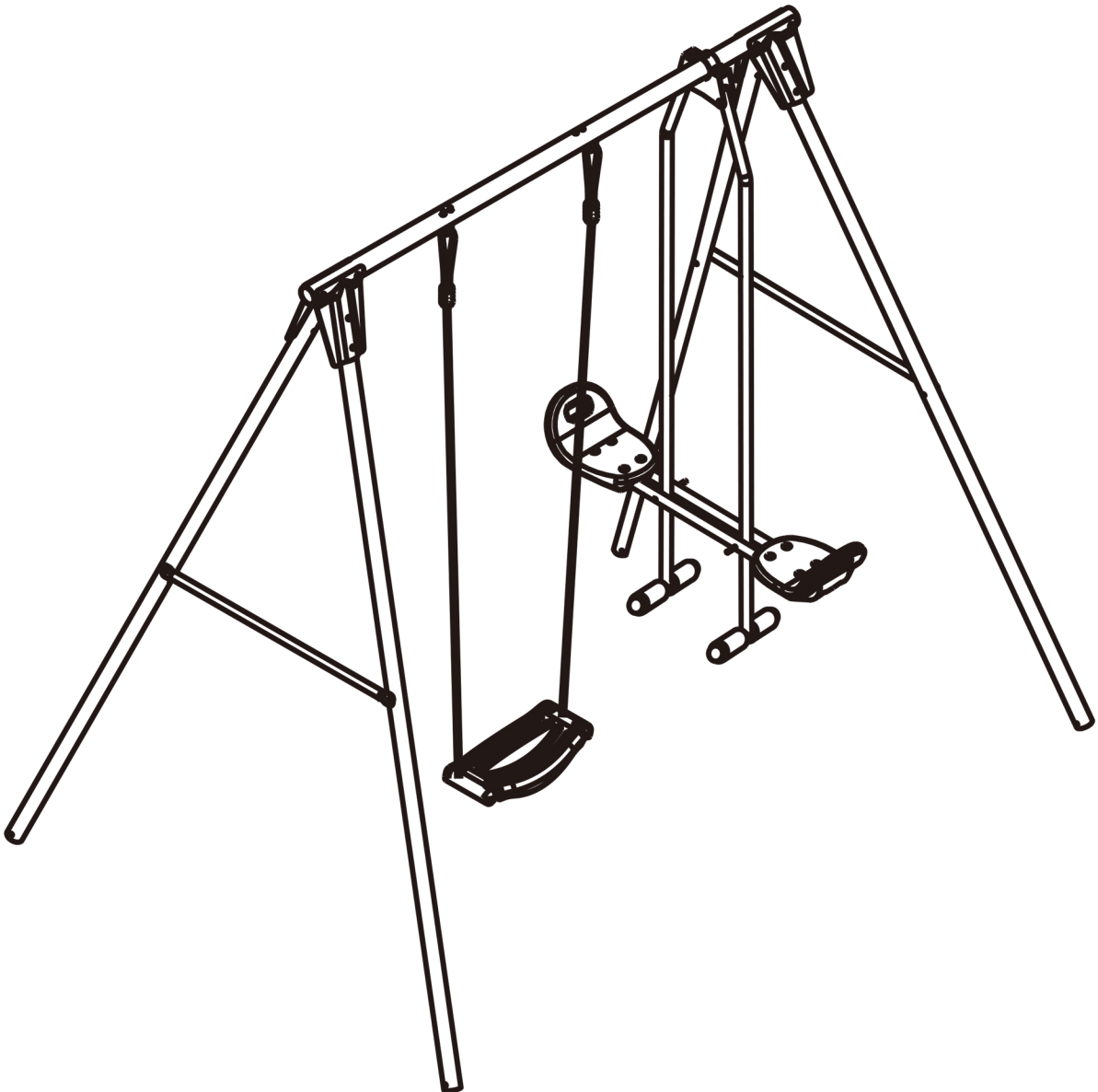
MASTER SPORT s.r.o.. Společnost MASTER SPORT s.r.o. pro použití informací, obsažených v tomto návodu k použití nepřebírá žádnou odpovědnost za jakýkoli patent.



MASTER SPORT s.r.o.  
 Provozní 5560/1b  
 722 00 Ostrava – Třebovice  
 Czech Republic  
[servis@mastersport.cz](mailto:servis@mastersport.cz)



## Hojdačka MASTER<sup>®</sup> A3



Dimensions in mm

**V prípade, že niektoré časti budú chýbať, alebo budú poškodené, kontaktujte prosím predajcu.**

**Upozornenie:**

**Tento výrobok je určený pre použitie naraz iba 3 detí medzi 3-10 rokmi. Maximálna nosnosť sedátka je 35 kg.**

**Dôležité!**

**Prečítajte si prosím tento návod predtým, než začnete skladať alebo používať tento výrobok. Musíte dodržiavať všetky bezpečnostné upozornenia pri použití, buďte si úplne istí, že povrch pod hojdačkou je vysypaný pieskom alebo drevenými pylinami. Nepoužívajte hojdačku na tvrdom povrchu, ako je betón atď.**

## Bezpečnostné upozornenie:

1. tento výrobok musí skladať dospelá osoba a je potrebné sa uistiť, že všetky matice a skrutky boli dobre dotiahnuté.
2. tento výrobok je určený ako pre vnútorné tak aj pre vonkajšie použitie, ale ak ho používate vnútri, uistite sa, že je tu dostatočný priestor (3 metre od každej nohy).
3. tento výrobok môže byť používaný na ihriskách, trávnikoch. (dávajte pozor na metódu pripevnenie pri rôznom povrchu).
4. tento výrobok môžu používať deti len pod dozorom dospelaj osoby.
5. není určené pre deti mladšie 3 rokov, kvôli malým častiam.

**BEZPEČNOSTNÉ INŠTRUKCIE:**

Prečítajte si dôkladne nasledujúce informácie a uschovajte ich pre neskoršie potreby:

- 1) Tento výrobok môže skladať iba dospelá osoba
- 2) Pri použití je nutný dozor dospelaj osoby.
- 3) Odporúčaný vek: 3 až 10 rokov.
- 4) Maximálna nosnosť sedla je 35 kg.
- 5) Pravidelne kontrolujte, či sú skrutky a matice poriadne dotiahnuté.
- 6) Uistite sa, že sú skrutky chránené gumovou krytkou.
- 7) Používajte výrobok len na otvorenom priestore, mimo prekážky, ktoré by mohli zraniť deti.
- 8) Používajte hojdačky na rovnom trávnom podklade. Vyvarujte sa tvrdým povrchom ako sú terasy, betón alebo ďalšie tvrdé podlahy.
- 9) Musíte deťom ukázať, ako bezpečne hojdačky používať. Nenechajte deti šplhať na konštrukciu či hojdačky. Mohlo by dôjsť k zraneniu.
- 10) Sedlo hojdačky by nemalo byť vyššie ako 600 mm od zeme. Hojdačka je určená len na sedenie nie státie!
- 11) Závesné systémy, kotviace body a fixátory sa musí pravidelne kontrolovať, či nie sú opotrebované alebo roztrhnuté a vymeniť, ak je treba.

12) Ak je to potrebné, vymeňte laná každých 12 mesiacov.

13) Pravidelne kontrolujte náter a ak je to nutné natrite výrobok netoxickú emailovú farbou alebo lakov na kov.

14) Je nevyhnutné, aby nohy boli zabetónované do zeme. Ak to nie je možné, potom namiesto toho použite ukotvenia.

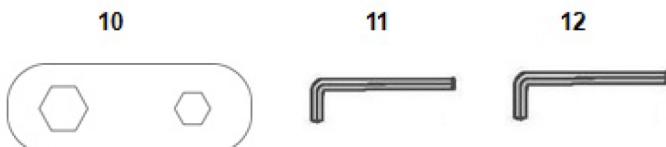
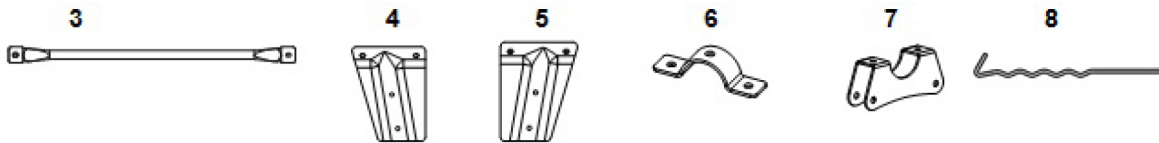
15) Nenechávajte deti bez dozoru hrať si u hojdačiek.

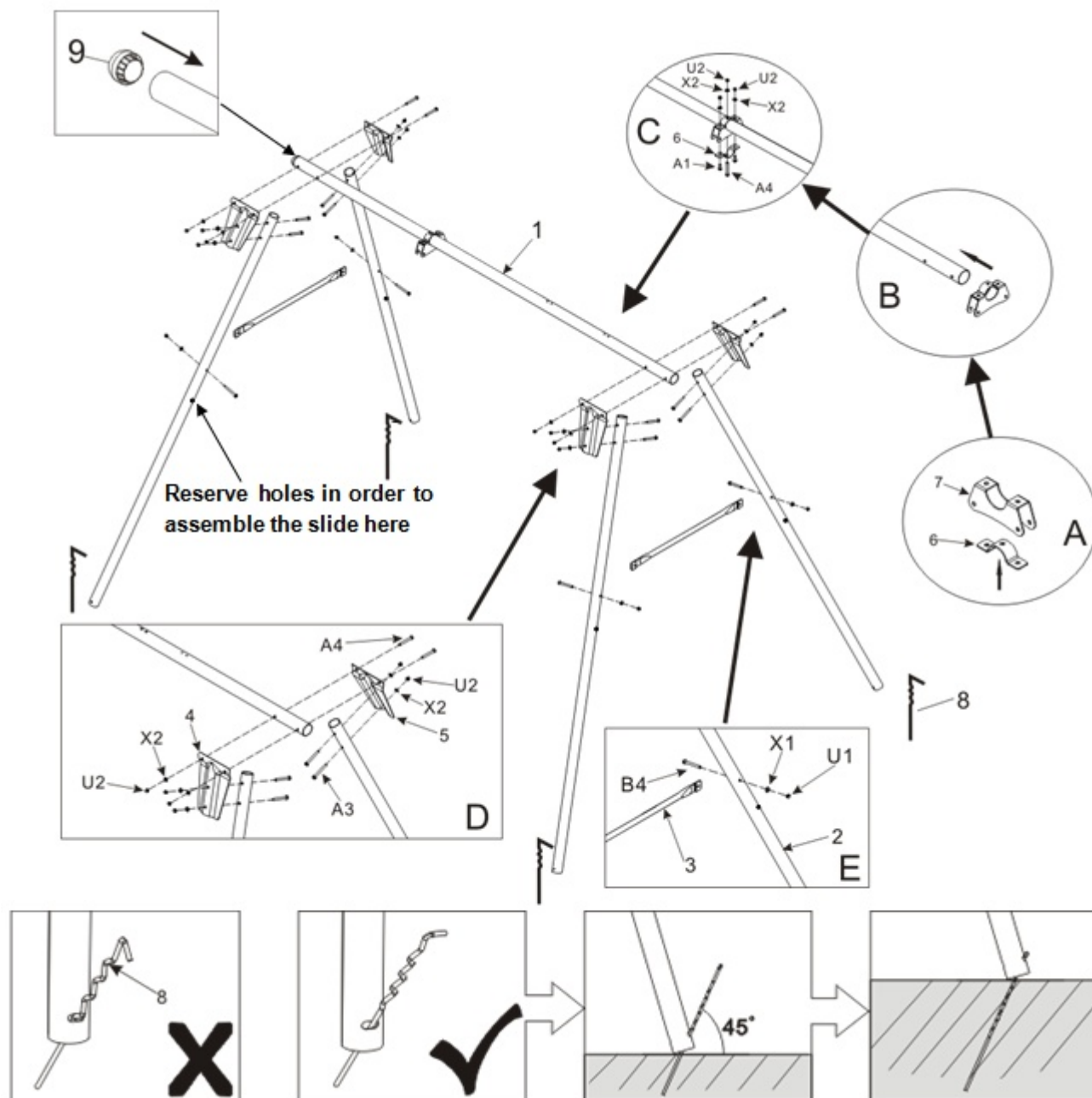
## Zloženie výrobku

### ZOZNAM ČASTÍ 1. rám

Č.	Popis / Opis	Mn.
1	vrchná podperná tyč	1
2	konštrukcia	4
3	bočná tyč (s bezpe. krytkou)	2
4	spevňujúci diel (A)	2
5	spevňujúci diel (B)	2
6	polkruhová spojka	2
7	podpera nosníka	1
8	kotviaci kolík	4
9	Plastová vložka	2
10	klúč	1

Č.	Popis / Opis	Mn.
A4	M8X70 šesťhr.skrutka	5
A3	M8X60 šesťhr.skrutka	8
A1	M8X25 šesťhr.skrutka	2
B4	M6X55 šesťhr.skrutka	4
U1	M6 bezpečnostná matica	4
U2	M8 bezpečnostná matica	15
X1	M6 nylonová podložka	4
X2	M6 nylonová podložka	15
11	M6 imbusový kľúč	1
12	M8 imbusový kľúč	1





A. Dajte spojku (6) do podpory nosníka (7) cez nosník.

B. Prevlečte zloženú časť z kroku A cez vrchnú podpernú tyč (1).

C. Dajte zloženú časť z kroku A na miesto a pripevnite k nej ďalšie spojku (6) pomocou skrutky (A1), (A4), M8 nylonovej matice (X2) a M8 bezpečnostné matice (U2).

D. Spojte spevňujúci diel (A) (4), spevňujúce diel (B) (5) a vrchnú podpernú tyč pomocou skrutky (A4), M8 nylonovej matice (X2), M8 bezp. Matice (U2) a konštrukcii (2) do otvoru spevňujúceho dielu (A) a (B) na oboch stranách. Spojte konštrukciu (2) a spevňujúci diel (B) (5) pomocou skrutky (A3), podložky (X2) matice (U2) na oboch stranách.

E. Spojte bočnú tyč (3) s konštrukciou (2) pomocou šesťhrannej skrutky M6x60 (B4), podložky M6 (X1), M6 bezpečnostnej matice (U1) na oboch stranách.



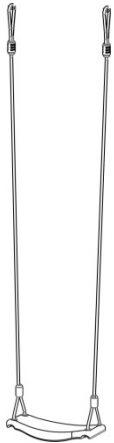
## Zloženie – závesná hojdačka

## 2. Houpačky (A – sada skrutiek)

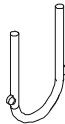
Diel č.	Popis	Mn.
1	Sedák + lano	1
X2	M8 kovová podložka	4

Diel č.	Popis	Mn.
G4	M8 U-skrutka	2
U2	M8 zaistovacie matice	4

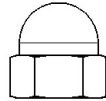
1



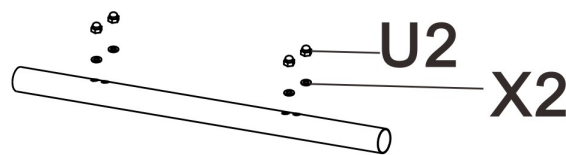
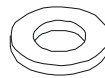
G4



U2

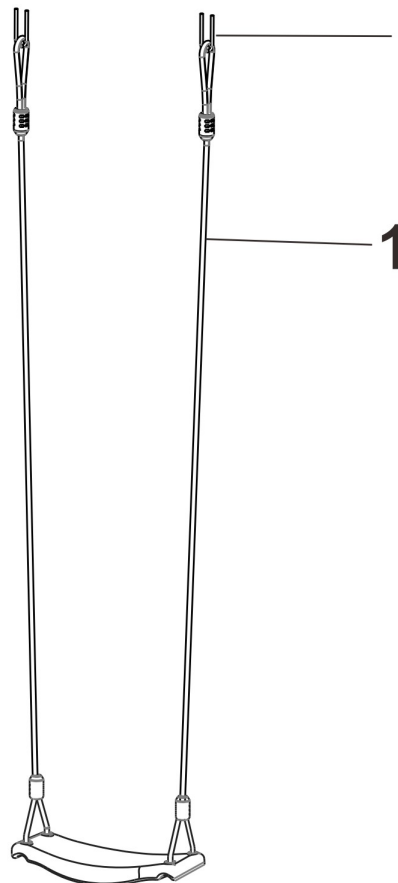


X2



X2

G4

**ZLOŽENIE:**

Sedák umiestnite do maximálnej výšky 40 - 60 cm nad zemou.

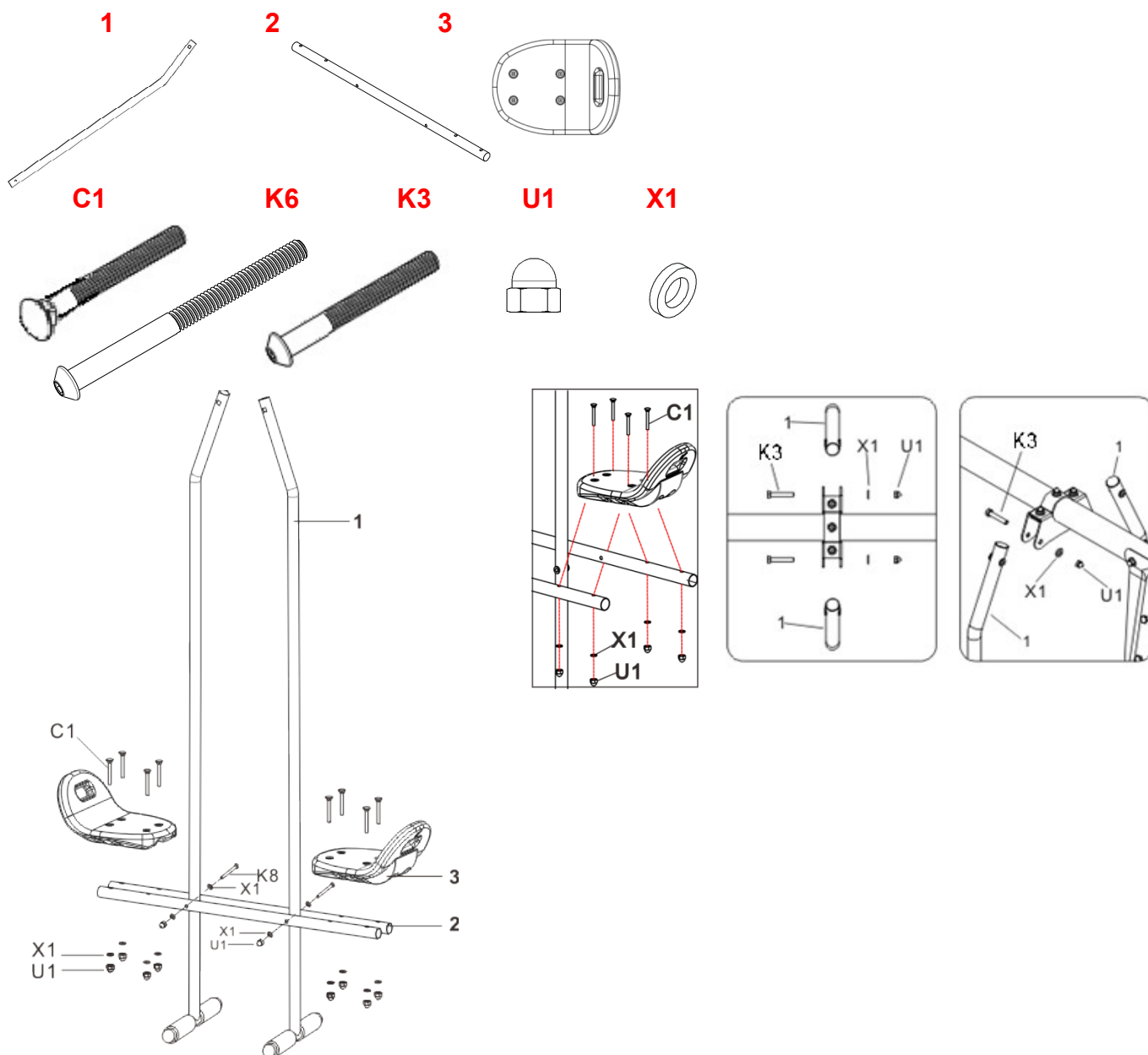
1: Obe nastaviteľné časti lana (1) zaveste na U-skrutku (G4), potí pripevnite U-skrutku na vrchnú podpernú tyč a dotiahnite ich pomocou bezpečnostnej matice (U2) a podložky (X2). Dĺžku povrazu (1) nastavte tak, aby sedadlo bolo v rovnováhe. Sedadlo umiestnite do maximálnej výšky 40 - 60 cm nad zemou.

## Složení – výkyvná houpačka

## 3. Zoznam dielov

Diel č.	Popis	Mn.
1	Závesná tyč	2
2	Sedlová tyč	2
3	Sedátko	2
C1	Skrutka M6X45mm	8

Diel č.	Popis	Mn.
K6	Skrutka M6X85mm	2
K3	Skrutka M6X45mm	2
U1	M6 zaisťovacie matice	12
X1	M6 kovová podložka	12



1. Sedadlá (3) pripevníte na sedlovej tyči (2) pomocou skrutky (C1), podložky (X1) a matíc M6 (U1).
2. Závesné tyče (1) pripevníte k sedlovým tyčiam (2) pomocou skrutky (K6), podložky (X1) a zaisťovacie matice (U1).
3. Závesné tyče pripevníte na držiaky vrchnej podpernej tyče pomocou skrutky (K3), podložky (X1) a M6 zaisťovacích matíc (U1).

### **Starostlivosť a údržba**

Hojdačky môžu používať len deti do 35 kg. Hojdajúce osoby by na sebe nemali mať žiadne ostré predmety. Odstráňte vždy všetky ostré predmety z hracej plochy.

Vždy pred použitím skontrolujte, či nie je hojdačka poškodená, či nechýbajú nejaké časti.

Dávajte pozor, či:

- nie sú uvoľnené alebo stratené skrutky
- nie je prehnutá vrchná tyč
- nie je ohnutá alebo zlomená časť základne, či podperných nôh
- nie je zlomené, poškodené alebo stratené sedátko
- nie je poškodený alebo stratený povraz
- nevyčnievajú akékoľvek predmety (obzvlášť ostré) na základni alebo inde v blízkosti

### **Návod na použitie a upozornenie**

-Akúkoľvek manipuláciu s hojdačkou vykonávajte pomocou dvoch dospelých osôb, aby ste predišli nehodám.

-Neodkládajte ostré predmety na sedacie časti hojdačky.

-Vyžiadajte si od predajcu doklad o kúpe výrobku a skladujte ho po celú záručnú dobu.

-Výrobca nebude v žiadnom prípade zodpovedný za škody Vámi spôsobené (priamo alebo nepriamo) vrátane straty návodu alebo akéhokoľvek poškodenia, ktoré zaviníte následkom nesprávneho používania výrobku.

-Uvedenie do prevádzky a skladovanie tohoto výrobku by malo byť vždy pod dohľadom dospelého.

-Neumiestňujte hojdačku na nestabilný povrch.

-V prípade poškodenia akéhokoľvek mechanizmu nepoužívajte hojdačku do tej doby, než problém nevyriešite (neopravíte závalu).

-Predĺženie životnosti hojdačky dosiahnete ochranou pred vonkajšími vplyvmi.

## **Predávajúci poskytuje na tento výrobok prvému majiteľovi **záruku 2 roky** odo dňa predaja.**

### **Záruka sa nevzťahuje na závady vzniknuté:**

1. zavinením užívateľa tj. Poškodenie výrobku nesprávnou montážou, neodbornou repasiou, užívaním v nesúlade so záručným listom napr. Nedostatočným zasunutím sedadlovej tyče do rámu, nedostatočným utiahnutím pedálov v kľukách a kľúk k stredovej osi
2. nesprávnou alebo zanedbanou údržbou
3. mechanickým poškodením
4. opotrebovaním dielov pri bežnom používaní (napr. Gumové a plastové časti, pohyblivé mechanizmy ako ložiská, klinový remeň, opotrebenie tlačidiel na computeri)
5. neodvratnou udalosťou a živelnou pohromou
6. neodbornými zásahmi
7. nesprávnym zaobchádzaním, či nevhodným umiestnením, vplyvom nízkej alebo vysokej teploty, pôsobením vody, neúmerným tlakom a nárazmi, úmyselne pozmeneným designom, tvarom alebo rozmermi

### **Copyright - autorské práva**

Spoločnosť MASTER SPORT s.r.o. si vyhradzuje všetky autorské práva k obsahu tohoto návodu na použitie. Autorské právo zakazuje reprodukciu častí tohto návodu alebo ako celku treťou stranou bez výslovného súhlasu spoločnosti MASTER SPORT s.r.o.. Spoločnosť MASTER SPORT s.r.o. pre použitie informácií obsiahnutých v tomto návode na použitie nepreberá žiadnu zodpovednosť za akýkoľvek patent.

TRINET Corp, s. r. o.  
Cesta do Rudiny 1098  
024 01 Kysucké Nové Mesto, Slovakia



**W przypadku gdy niektóre części będą brakowały lub okażą się uszkodzone, skontaktuj się ze sprzedawcą.**

**Uwaga:**

**Z tego sprzętu jednocześnie może korzystać jednocześnie 3 dzieci w wieku 3-10 lat.  
Maksymalne obciążenie siodełka 35 kg**

**Ważne!**

**Proszę zapoznać się z instrukcją, przed rozpoczęciem montażu lub przed początkiem korzystania z urządzenia.**

**Podczas użycia sprzętu należy przestrzegać wszystkich zasad bezpieczeństwa, zaleca się ustawienie sprzętu na podłożu wysypanym piaskiem lub trocinami. Nie należy korzystać z huśtawki na twardym podłożu, takim jak beton itd.**

## **Informacje dotyczące bezpieczeństwa:**

- 1. Produkt ten powinna składać osoba dorosła, należy upewnić się, że wszystkie śruby są prawidłowo dokręcone.**
- 2. Produkt ten przeznaczony jest zarówno do użytku wewnątrz jak i na zewnątrz, jeśli jednak korzystasz w wewnątrz pomieszczenia upewnij się, że jest wystarczająco dużo miejsca ( 3 metry od każdej nogi)**
- 3. Z tego sprzętu można korzystać na placach zabawach, trawnikach itd, ( zwróć uwagę na sposób nocowania do różnych powierzchni.**
- 4. Ze sprzętu mogą korzystać dzieci tylko pod nadzorem osób dorosłych.**
- 5. Produkt nie nadaje się dla dzieci poniżej 3 lat, ze względu na małe części.**

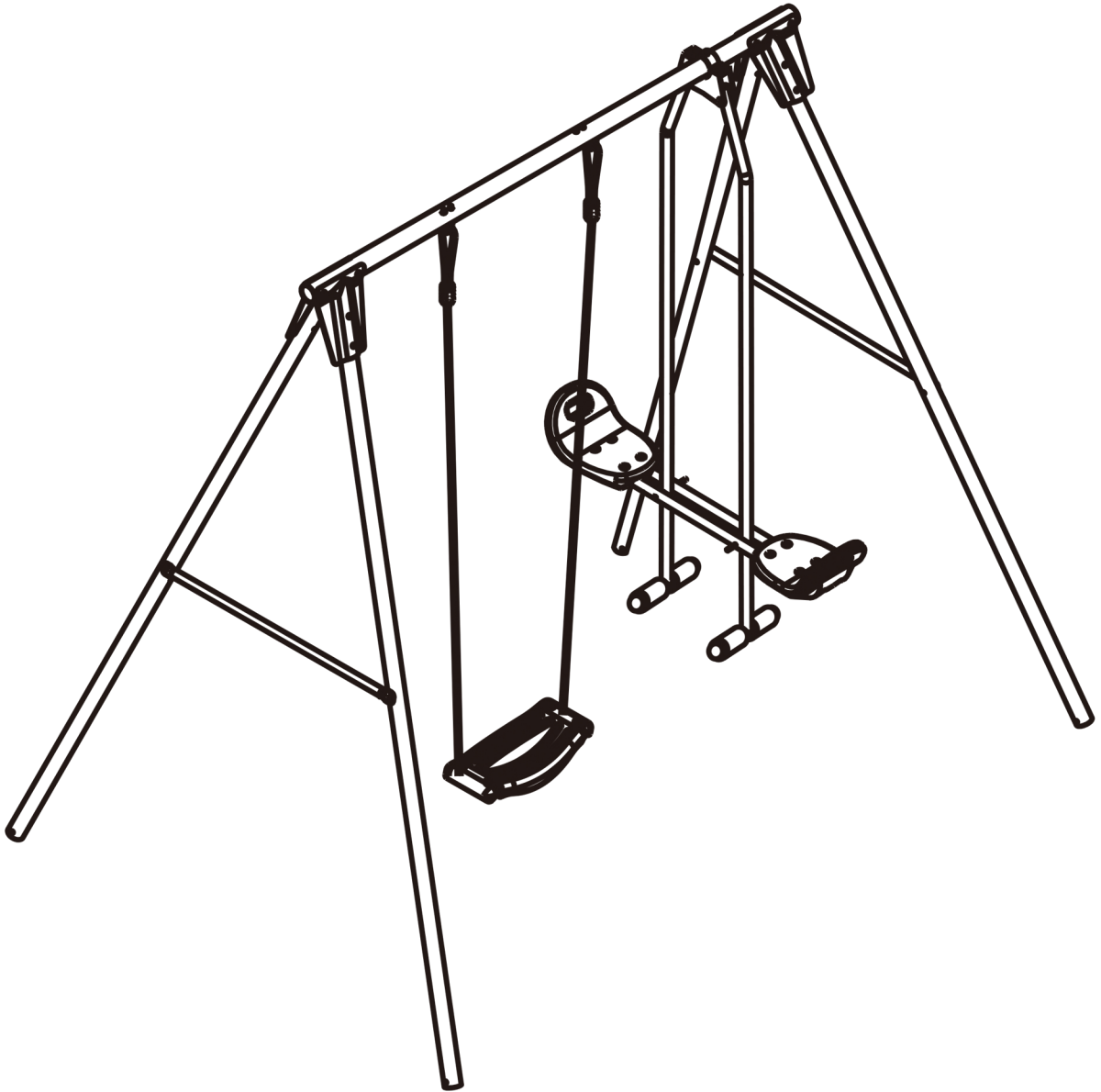
**Informacje dotyczące bezpieczeństwa:**

Przeczytaj dokładnie poniższe informacje i zachowaj instrukcję:

1. Ten produkt może składać wyłącznie osoba dorosła
2. Korzystać z huśtawki można wyłącznie pod nadzorem osób dorosłych
3. Zalecany wiek 3-10 lat
4. Maksymalne obciążenie siodełka wynosi 35 kg
5. Okresowo należy sprawdzać dokręcenie śrub oraz nakrętek
6. Upewnij się, że śruby są zabezpieczone gumową osłoną
7. Zaleca korzystać z huśtawki na wolnym powietrzu, z dala od przeszkód, które mogą zranić dzieci
8. Zamocuj huśtawkę na równym, najlepiej trawiastym podłożu. Unikaj powierzchni twardych, takich jak beton lub inne.
9. Należy przedstawić dzieciom jak należy bezpiecznie korzystać z huśtawki. Nie pozwól dzieciom wspinać się po ramie huśtawki. Może to doprowadzić do uszkodzenia ciała.



## Huštawka MASTER<sup>®</sup> A3



Dimensions in mm

10. Siodełko huśtawki nie powinno być przymocowane więcej niż 600 mm od ziemi. Huśtawka posiada siodełko na którym należy siedzieć, nie można pod żadnym względem huścić się na stojąco !
11. System zawieszania, punkty zakotwiczenia, stabilizatory należy regularnie sprawdzać pod kątem zużycia, czy nie są rozdarte itd.
12. W razie potrzeby wymieniam linę raz na 12 miesięcy
13. Regularnie sprawdzaj lakier, farbę, w razie potrzeby spryskaj konstrukcję nie toksyczna farbą lub lakierem, lub środkiem konserwującym
14. Istotne jest, aby nogi zostały zamocowane do ziemi, zaleca się ich zabetonowanie. Jeśli nie ma takiej możliwości należy huśtawkę porządnie zakotwaczyć.
15. Nie należy zostawiać dzieci bez opieki podczas zabawy na huśtawce.

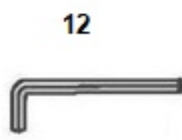
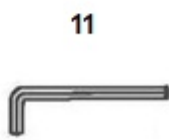
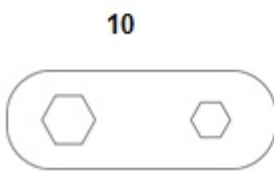
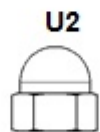
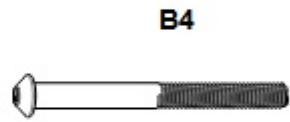
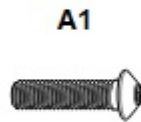
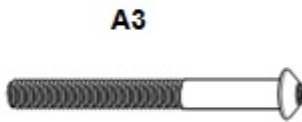
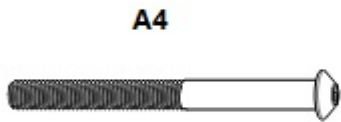
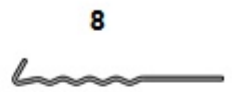
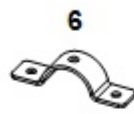
**Montaż sprzętu - rama**

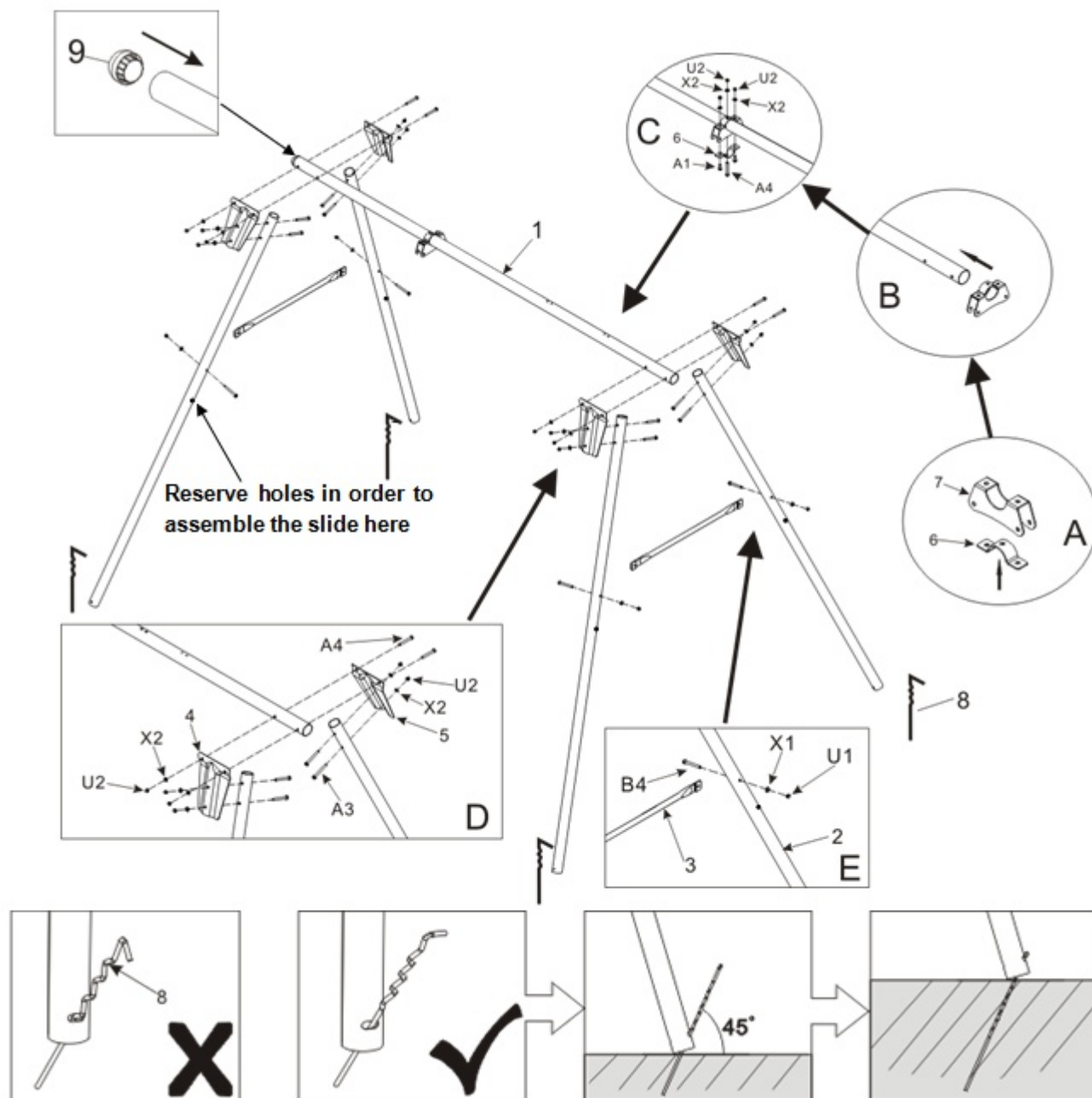
**LISTA CZĘŚCI 1. Ram**

Č.	Opis	Mn.
1	Górny wspornik	1
2	Konstrukcja	4
3	Boczny wspornik z nakrętką zabezpieczającą	2
4	(A) część	2
5	(B) część	2
6	Kołek do zakotwiczenia	2
7	Belka nośna	1
8	kołek blokujący	4
9	Plastikowy wstawić	2
10	Klucz	1

Č.	Opis	Mn.
A4	M8X70 śruba	5
A3	M8X60 śruba	8
A1	M8X25 śruba	2
B4	M6X55 śruba	4
U1	M6 zabezpieczająca nakrętka	4
U2	M8 zabezpieczająca nakrętka	15
X1	M6 zabezpieczająca nakrętka	4
X2	M8 zabezpieczająca nakrętka	15
11	M6 klucz imbusowy	1
12	M8 klucz imbusowy	1







- A. Przełóż łącznik (6) do belki nośnej (7) przez belkę.
- B. zmontowany element z kroku A przełóż przez górny wspornik (1).
- C. Całą złożoną część z kroku A umieść w odpowiednim miejscu I dołącz do niego kolejne elementy (6) za pomocą śrub (A1), (A4), M8 nylonowych podkładek (X2) i M8 nakrętek bezpieczeństwa (U2).
- D. Połącz element (A) (4), do elementu (B) (5) z górnym wspornikiem za pomocą śrub (A4), M8 nylonowej podkładki (X2), M8 bezp. nakrętki (U2) z konstrukcją (2) do otwoeu gotowego elementu (A) i (B) po obu stronach. Połącz konstrukcją (2) z gotowym elementem (B) (5) za pomocą śrub (A3), podkładek (X2) nakrętek (U2) po obu stronach.
- E. Połącz boczne wsporniki (3) z konstrukcją (2) za pomocą śruby M6x60 (B4), podkłādki M6 (X1), M6 nakrętki bezpieczeństwa (U1) po obu stronach.

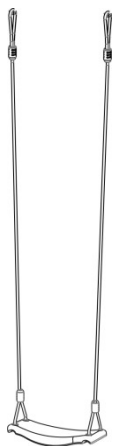
## Montaż – zawieszenia huśtawki

## 2. Huśtawki (A – sada šroubů)

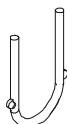
Numer	Popis	Qty.
1	Siedzienie + lina	1
X2	M8 podkładka metalowa	4

Numer	Popis	Qty.
G4	M8 U- šruba	2
U2	M8 nakrętká zabezpečujácá	4

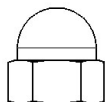
1



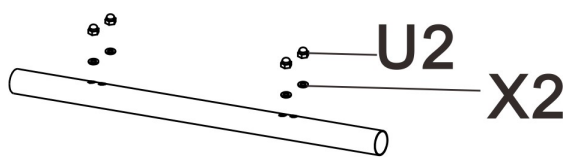
G4



U2



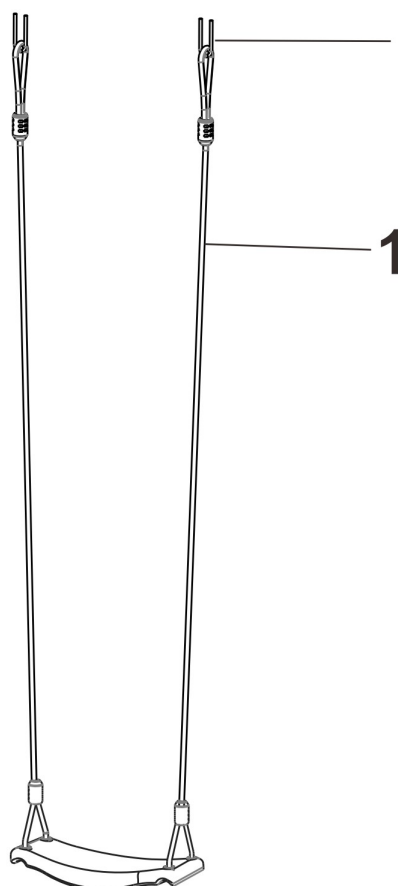
X2



X2

G4

## MONTAŽ:



1

Umieść siedzisko na maksymalnej wysokości 40 - 60 cm nad ziemią.

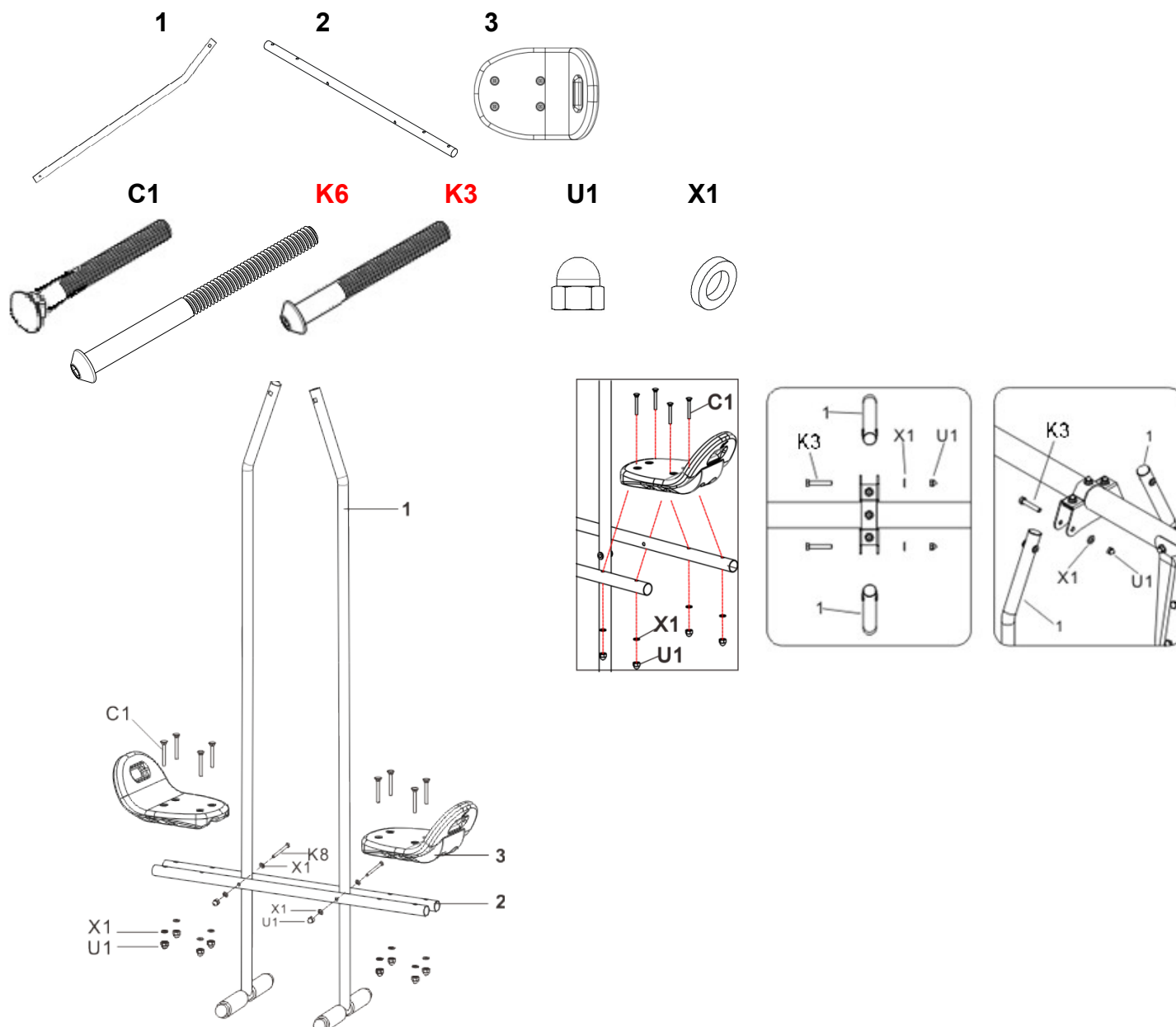
1: Przymocuj dwie regulowane liny (1) do śruby typu U (G4), zamocuj sworzeń typu U do górnego drążka wsporczego i dokręć je za pomocą nakrętki zabezpieczającej (U2) i podkładki (X2). Ustaw długość liny (1) tak, aby siedzisko znalazło się w równowadze. Umieścić siedzisko na maksymalnej wysokości 40 - 60 cm nad ziemią.

## Složení – výkyvná houpačka

### 3. Seznam dílů

Díl č.	Popis	Mn.
1	Závěsná tyč	2
2	Sedlová tyč	2
3	Sedátko	2
C1	Šroub M6X45mm	8

Díl č.	Popis	Mn.
K6	Šroub M6X85mm	2
K3	Šroub M6X45mm	2
U1	M6 zajišťovací matice	12
X1	M6 kovová podložka	12



1. Przymocuj gniazda (3) do drążków siodła (2) za pomocą śruby (C1), podkładek (X1) i nakrętek M6 (U1).
2. Przymocuj pręty zawieszenia (1) do drążków siodła (2) za pomocą śruby (K6), podkładek (X1) i nakrętki zabezpieczającej (U1).
3. Przymocuj pręty zawieszenia do górnych wsporników pomocniczych za pomocą śruby (K3), podkładek (X1) i nakrętek blokujących M6 (U1).

## **EKSPLOATACJA I KONSERWACJA**

Z huśtawki mogą korzystać wyłącznie dzieci do 35 kg. Huśtające się osoby nie powinny mieć na sobie żadnych ostrych przedmiotów.

Wszystkie ostre przedmioty usuń z pola zasięgu huśtawki.

Przed użyciem upewnij się, że żadna część nie jest uszkodzona lub czy nie brakuje żadnego elementu

Zwróć uwagę na:

- czy żadna ze śrub nie jest poluzowana lub czy nie wypadła
- czy stabilny jest górny drążek
- czy nie są pocięte lub połamane części podstawy
- czy siodełko nie jest złamane, uszkodzone lub nie ma go w ogóle
- czy liny nie są uszkodzone lub jest ich w ogóle brak
- czy w pobliżu nie znajdują się żadne ostre przedmioty

### **PL Huśtawka do ogrodu**

Instrukcja obsługi oraz ostrzeżenie

- Jakąkolwiek manipulacją z huśtawką przeprowadzaj za pomocą drugiej osoby dorosłej w celu zapobiegnięcia wypadkom.
- Nie kładź ostrych przedmiotów siedzenie huśtawki.
- Wymagaj od sprzedawcy potwierdzenie zakupu i przechowaj go przez cały czas płatnej gwarancji.
- Producent nie podnosi w żadnym przypadku odpowiedzialności za szkody spowodowane użytkownikiem włącznie utraty instrukcji obsługi

lub jakiegokolwiek

uszkodzenia spowodowanego niewłaściwym używaniem produktu.

- Wprowadzenie do używania i przechowywanie tego produktu powinno zawsze być przeprowadzane przez osobę dorosłą.
- Nie umieszczaj huśtawki na niestabilnej powierzchni.
- W razie uszkodzenia któregośkolwiek mechanizmu nie można używać huśtawki dopóki nie zostanie naprawiona
- Czas użytkowania produktu można przedłużyć chronieniem go przed złymi warunkami atmosferycznymi.

## **Sprzedający na niniejszy produkt udziela pierwszemu właścicielowi gwarancji na czas użytkowania 2 lata od dnia sprzedaży.**

### **Gwarancja nie dotyczy uszkodzeń powstałych w wyniku:**

1. Szkód spowodowanych przez użytkownika tj. Uszkodzenia produktu przy nieprawidłowym montażu, niepoprawnej naprawy wykonywanej we własnym zakresie, użytkowaniu niezgodnym z kartą gwarancyjną np. Niewłaściwym umieszczeniem pionowej kolumny siedzenia w ramie, niewystarczającym ściągnięciem pedałów w korbach i korb w osi środkowej;
2. Niepoprawną lub zaniedbywaną konserwacją;
3. Uszkodzeń mechanicznych;
4. Zużycia części powstałego przy codziennym użytkowaniu (np. Gumowe i plastikowe części, mechanizmy ruchome jak np. Łożyska, pas klinowy, zużycie przycisków na komputerze);
5. Nieszczęśliwych wypadków i klęsk żywiołowych;
6. Niefachowych interwencji;
7. Niepoprawnego obchodzenia się, lub niewłaściwego umieszczenia, wpływu niskiej lub wysokiej temperatury, oddziaływania wody, nieadekwatnego nacisku lub uderzenia, celowej zmiany designu, kształtu lub rozmiaru.

### **PL - Copyright - prawo autorskie**

Firma MASTER SPORT s.r.o. zastrzega sobie wszelkie prawa autorskie do treści niniejszej instrukcji obsługi. Prawo autorskie zabrania kopiowania treści instrukcji w części lub też w całości przez osoby trzecie bez wyraźnej zgody MASTER SPORT s.r.o..

Firma MASTER SPORT s.r.o. za korzystanie z informacji zawartych w niniejszej instrukcji obsługi nie ponosi odpowiedzialności za jakiegokolwiek patenty.



Thank you for purchasing our product

**IN CASE OF MISSING OR BROKEN PARTS, PLEASE  
CONTACT PLACE OF PURCHASE FOR ASSISTANCE.**

**Caution:**

This unit is designed for a maximum of 3 children between the age of 3 to 10 years old on the motion rides. Maximum weight for each seat -75lb.

**Warning!**

Please read this instruction manual before you start with the assembly or use this swing set. You must follow all safety instructions while using this equipment; be absolutely sure that the surface on which this swing set is set up on, is properly surfaced with fine sand, and wood chips. Do not use this swing set on hard pack soil, concrete or any kind of hard surface. Read all cautionary statement before using this equipment.

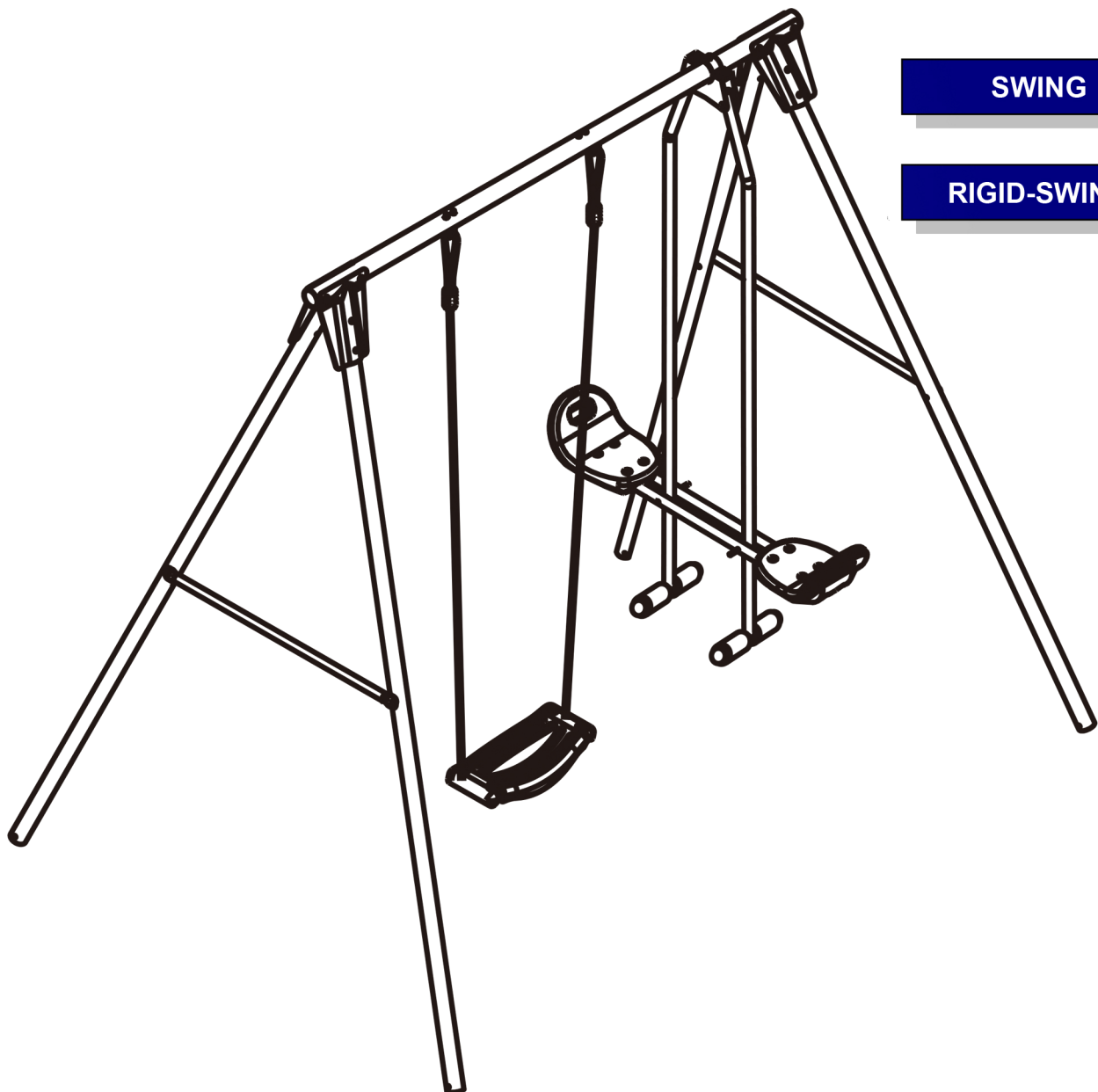
## ATTENTION AND CAUTION

1. This play GYM must be assembled by an adult and make sure all the nuts and bolts were screwed tightly.
2. This play GYM can be used indoor or outdoor, but if used indoor please make sure there is sufficient space for it (3M from each leg).
3. This play GYM can be used on general ground, lawn or concrete floor, our recommendation is lawn. (Pay attention to the method of fixing it on different surface).
4. This unit must be used under the supervision of adult.
5. Not suitable for children under 3 years due to small parts.





USER 'S MANUAL FOR:  
OUTDOOR PLAY GYM



SWING

RIGID-SWING

## SAFETY INSTRUCTIONS

Please follow these instructions carefully and keep them for future reference.

- 1) The equipment must be assembled by an adult.
- 2) Adult supervision is required at all times when using this product.
- 3) Age recommendation: 3 To 10 years of age.
- 4) Maximum weight for each seat is 75lb.
- 5) Recheck screws and nuts if properly tighten.
- 6) Make sure the bolts are protected by rubber caps.
- 7) Use the equipment only in an open area, Free from obstructions that could harm a child.
- 8) Use the equipment on a flat grassy surface. Patios, concrete or other hard surfaces must be avoided.
- 9) Children must be shown how to use this product safely. Do not let children climb all over the equipment or do roll over on the end frame. This practice can cause serious injury.
- 10) The seat surface of the swing shall not be higher than 600mm from the ground. The swing is use for sitting only and not for standing.
- 11) Suspension systems, Anchor points and fixings must be checked regularly for wear and tear and replaced where necessary.
- 12) Ropes must be replaced every 12 months if necessary.
- 13) Paintwork should be checked regularly and if necessary can be touched up using a non-toxic enamel or "CAR" type paint.
- 14) It is indispensable that the legs are concreted into the ground. If this is not possible, then the ground anchor provided must be used instead.
- 15) Do not leave young children unattended while playing on the equipment.

## ASSEMBLY INSTRUCTION FOR THE 3 UNIT OUTDOOR PLAYGYM

Model. *SPSE—2400—BC—1*

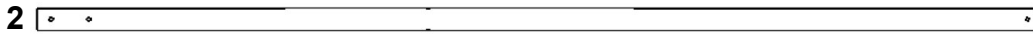
### PACKAGE CONTENTS / DIAGRAMS FOR PARTS:

#### 1. CARTON PACK

PART NO	NAME	Q'TY
1	Top Support Bar	1
2	GYM Set Leg	4
3	Side Girt (With Safety Cap)	2
4	Strengthen the Slice (A)	2
5	Strengthen the Slice (B)	2
6	Half Circle Connector	2
7	Hanger Support Channel	1
8	Ground Anchor	4
9	Plastic insert	2
10	Spanner	1

PART NO	NAME	Q'TY
A4	M8X70 Hex Bolt	5
A3	M8X60 Hex Bolt	8
A1	M8X25 Hex Bolt	2
B4	M6X55 Hex Bolt	4
U1	M6 Safety Nut	4
U2	M8 Safety Nut	15
X1	M6 Iron Washer	4
X2	M8 Iron Washer	15
11	M6 Socket Wrench	1
12	M8 Socket Wrench	1

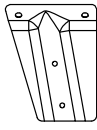
1 



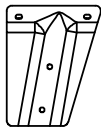
3



4



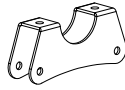
5



6



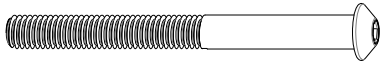
7



8



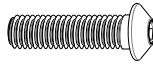
A4



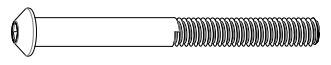
A3



A1



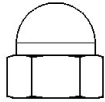
B4



U1



U2



X1



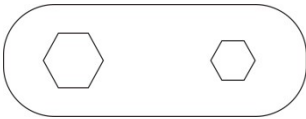
X2



9



10



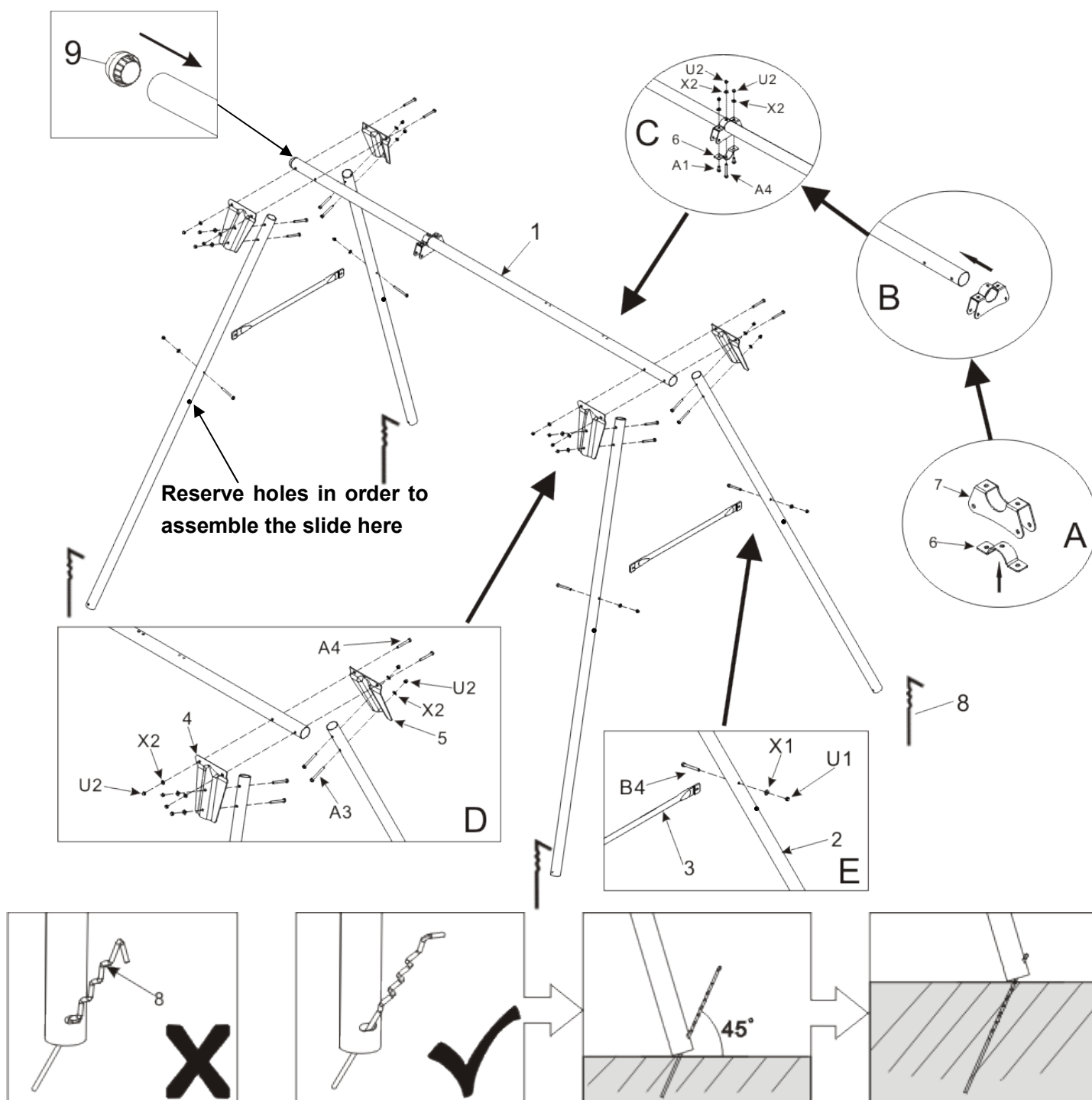
11



12



# ASSEMBLY INSTRUCTION FOR THE 2 UNIT OUTDOOR PLAYGYM



- Put half circle connector (6) into hanger support channel (7) through the channel.
- Thread the assembled component in step A through top support bar (1).
- Place the assembled component in step A in place and fasten another half circle connector (6) to it using Hex Bolt (A1), Hex Bolt (A4), M8 Nylon Washer (X2) and M8 Safety Nut (U2).
- Connect Strengthen the Slice (A) (4), Strengthen the Slice (B) (5) and top support bar with Hex Bolt (A4), M8 Nylon Washer (X2), M8 Safety Nut (U2) and plug gym set leg (2) into the gate of Strengthen the Slice (A) and Strengthen the Slice (B) for both side. Connect gym set leg (2) and Strengthen the Slice (B) (5) with

Hex Bolt (A3), M8 Nylon Washer (X2), M8 Safety Nut (U2) for both side.

E. Connect side girt (3) to gym set leg (2) using M6X60 Hex Bolt (B4), M6 Nylon Washer (X1), M6 Safety Nut (U1) for both side.

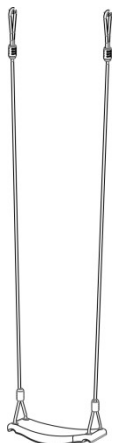
## ASSEMBLE INSTRUCTION OF THE SWING

### 2. SWING ACCESSORY (A Screws bag)

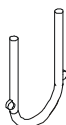
PART NO	NAME	Q'TY
1	Swing Seat & Rope	1
X2	M8 Iron Washer	4

PART NO	NAME	Q'TY
G4	M8 U-Screw	2
U2	M8 Safety Nut	4

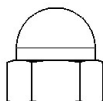
**1**



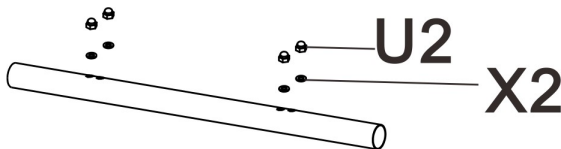
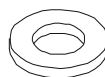
**G4**



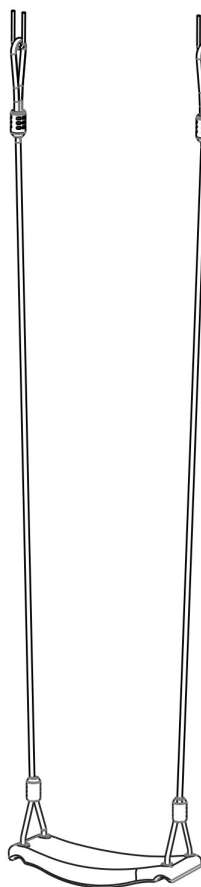
**U2**



**X2**



**G4**



**EXCURSUS:**

THE SEAT IS NO MORE THAN 400 MM  
HIGH FROM THE GROUND

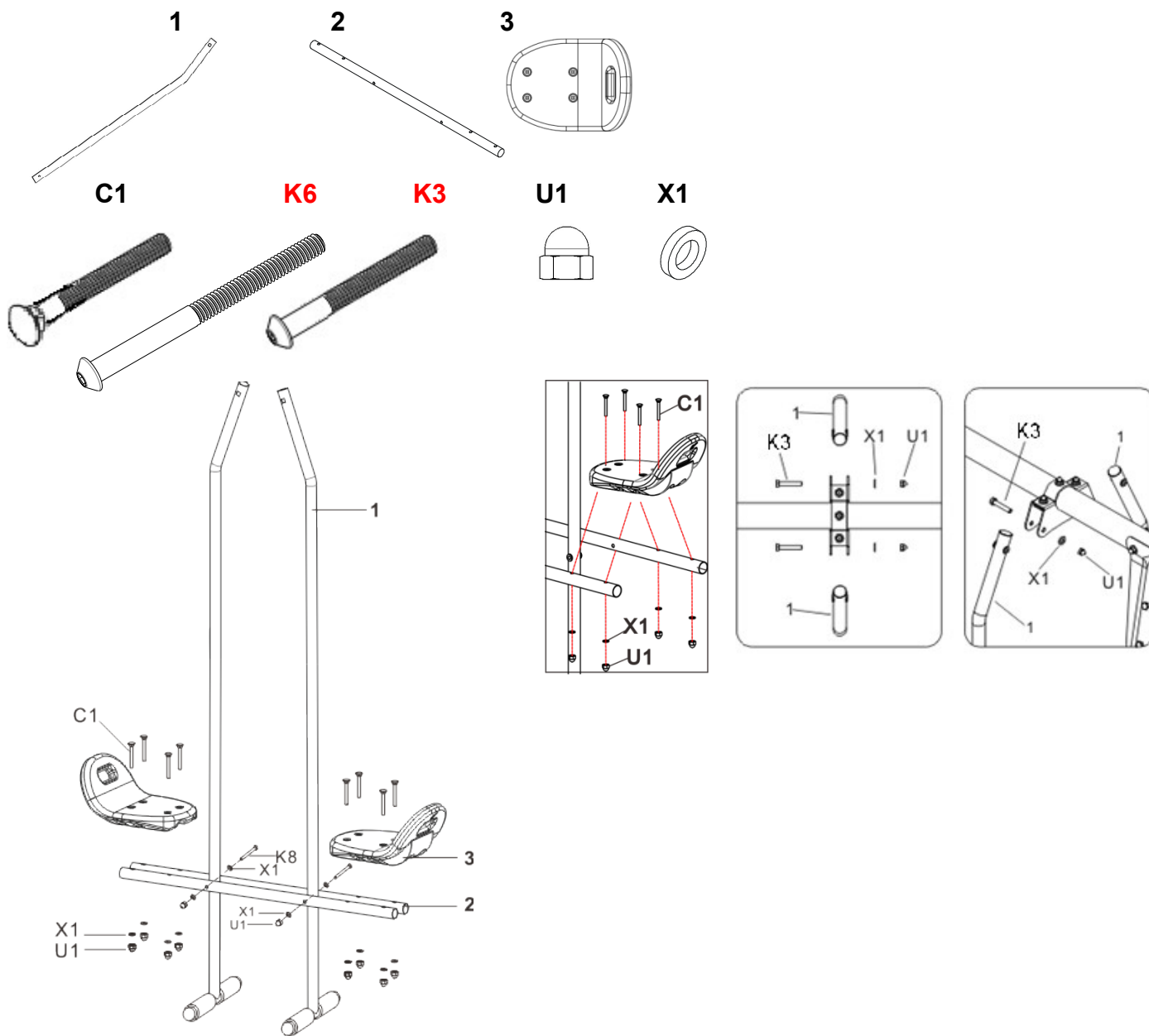
1: Hang two swing set & Rope(1) onto U-screw (G4), then assemble the U-screw onto the top support bar, fasten them with safety nut (U2) and washer (X2). Adjust the swing rope (1) to ensure the swing's balance and the height of the seat should be no more than 400 mm from the ground.

## ASSMBLE INSTRUCTION OF THE RIGID-SWING

### 3. RIGID-SWING ACCESSORY

PART NO	NAME	Q'TY
1	Hanger Tube	2
2	Seat Tube	2
3	Rigid-Swing Seat	2
C1	Bolt M6X45mm	8

PART NO	NAME	Q'TY
K6	Bolt M6X85mm	2
K3	Bolt M6X45mm	2
U1	M6 Safety Nut	12
X1	M6 Iron Washer	12



1. Assemble the two rigid-swing seat (3) on the two seat tube (2), Bolt them with bolt (C1), washer(X1) and M6 nuts (U1).
2. Bolt the two seat hanger (1) between the assembled seat tube (2) with bolt (K6), washer(X1) and safety nut (U1).
3. Hang the two seat hanger onto the hanger clip of the top support bar, with bolt (K3), washer (X1) and M6 safety nuts (U1).

### CARE AND MAINTENANCE

This swing set was designed and manufactured with quality materials and craftsmanship. With proper care and maintenance, it will provide all players with years of exercise, fun, and enjoyment. Please follow the guidelines below:

This swing set is designed to withstand a specific weight and usage. Child over 75 pounds (34kgs) should not use the swing set. Players should remove all sharp objects from their person prior to using the swing set. All sharp or pointed objects should be kept off the playground at all times.

Always inspect the swing set before each use for worn, damaged or missing parts. Please be aware of:

- Loosed or missing bolt
- Sagging support top bar
- Bent or broken frame parts, such as the support leg
- Broken, missing, or damaged seats
- Damaged, missing, or insecurely attached rope
- Protrusions of any types (especially sharp types) on the frame or any other places

**IF YOU FIND ANY OF THE PREVIOUS CONDITIONS, OR ANYTHING ELSE THAT YOU FEEL COULD CAUSE HARM TO ANY USER, THE SWING SET SHOULD BE DISASSEMBLED OR SECURED FROM USE UNTIL THE CONDITION(S) HAS BEEN RECTIFIED.**





# WARRANTY

for other countries

**The product is warranted for 24 months following the date of delivery to the original purchaser.**

**This warranty does not apply to damages caused by misuse of this product, accidental or intentional damage, neglect or commercial use.**

**Excluded from this warranty is liability for consequential property or commercial damages or for damages for loss of use.**

This warranty is valid only to the original purchaser and under normal use.

Repairs must be made by an authorized dealer, otherwise this warranty void.

## © COPYRIGHT

MASTER SPORT s.r.o. retains all rights to this Owner's Manual. No text, details, or illustrations from this manual may be either reproduced, distributed, or become the subject of unauthorized use for commercial purposes, nor may they be made available to others.

Reproduction prohibited!

Address of local distributor:

